

deffner & Johann

Produkte für RESTAURIERUNG | DENKMALPFLEGE | ART HANDLING – SEIT 1880.

TECHNISCHES DATENBLATT

info@deffner-johann.de | +49 9723 9350-0

Die in diesem Produktdatenblatt genannten Spezifikationen dienen nur zur Produktbeschreibung und beziehen sich auf den Zeitpunkt unmittelbar nach der Produktion bzw. Import des Produktes. Sie entsprechen den Angaben des Herstellers. Eine rechtsverbindliche Zusicherung bestimmter Eigenschaften oder der Eignung für einen bestimmten Einsatzzweck kann hieraus nicht abgeleitet werden. Durch unsachgemäßen Transport und / oder unsachgemäße Lagerung können sich Änderungen ergeben. Die Angaben in diesem Produktdatenblatt entbinden den Verarbeiter nicht von eigener Prüfung der Eigenschaften des Produktes und dessen Eignung für die vorgesehene Verwendung.

Luxo L1 Arbeitsplatzleuchte

Best.-Nr.: 5533 001

Technisches Datenblatt

Die original Architektenleuchte aus dem Jahre 1937 von Luxo. Einzigartiges Design, geniale Lichteigenschaften und ein perfekt balancierter Federarm verhalfen der L-1 Arbeitsplatzleuchte auf ihren anerkannten Platz in der Welt der langlebigen Klassiker.

Die Luxo L1 - ein Musterbeispiel, wie Vielseitigkeit, Qualität und elegantes Design ein Produkt mit langlebiger Popularität hervorbringen.

Technische Daten:

- Leuchtmittel: inklusive einer 15 W Tageslicht Energiesparlampe.
- Armlänge: 1040 mm.
- Farbe: weiß.
- Inklusive Tischklemme (A-Klemme).

Zubehör: Tischfuß optional.



Produkt Information Luxo L1 Arbeitsplatzleuchte S. 1

Technische Beschreibung

Gehäusematerial & Farbe

Paralleler, federbalancierter Dreifachschwenkarm aus Stahl und Lampenschirm aus Aluminium. Die Armlänge beträgt 100cm. Es ist eine Auf- und Abbewegung, sowie eine rotierende Kopfbewegung möglich.

Hinweis! Die oben genannten Kopfneigung erzeugt mehr Flexibilität, kann aber möglicherweise auch eine unerwünschte Blendung verursachen.

Optik

Symmetrische Lichtverteilung. Weißes Innenleben des Lampenschirmes für eine maximale Effizienz. Die L-1 LED hat einen Opaldiffuser für ein weiches Licht und zur Vermeidung von Blendung.

Leistung

Wird mit 1 x TC-HSE 11 W geliefert.

Max. Glühlampenleistung 40W.

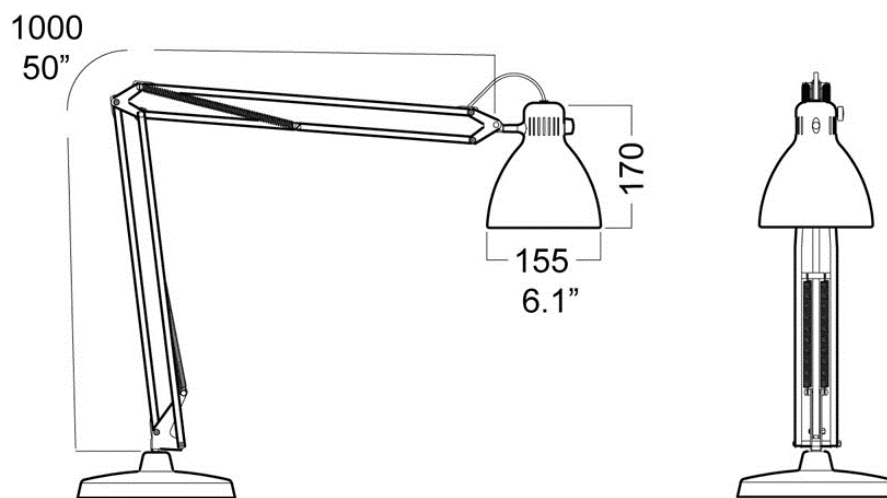


Abb. 1: Technische Zeichnung Arbeitsplatzleuchte Luxo L1

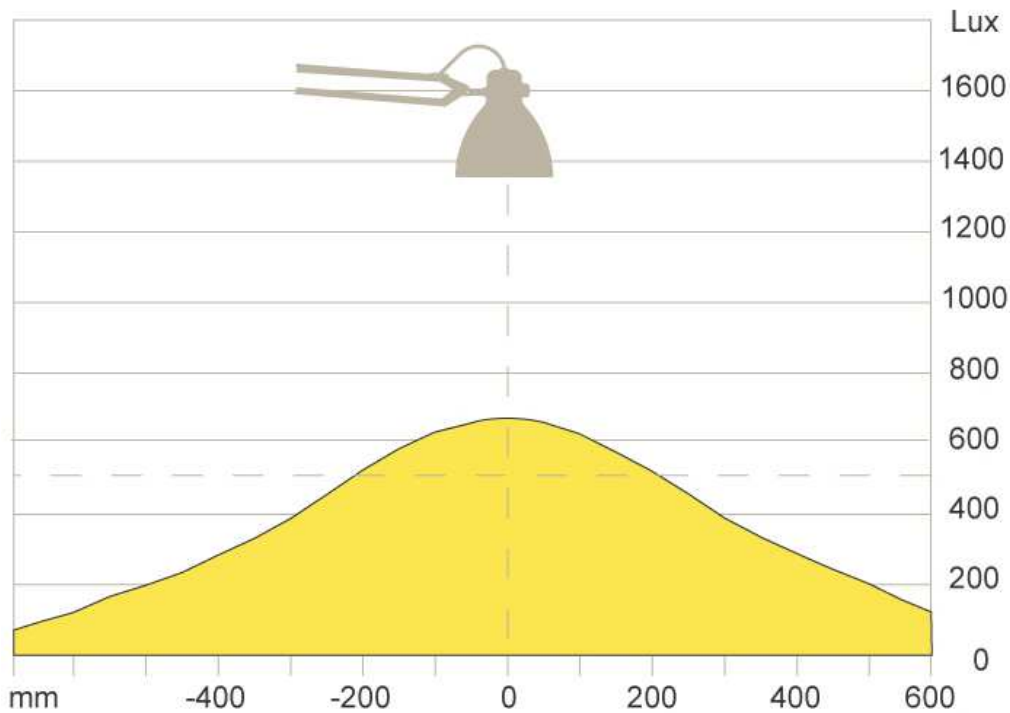


Abb. 2: Lichtverteilungskurve Arbeitsplatzleuchte Luxo L1

Lieferformen:

Best.-Nr.: 5533 001

Luxo L1 Arbeitsplatzleuchte

Hinweis

Die in diesem Produktdatenblatt genannten Spezifikationen dienen nur zur Produktbeschreibung und beziehen sich auf den Zeitpunkt unmittelbar nach der Produktion bzw. Import des Produktes. Sie entsprechen den Angaben des Herstellers. Eine rechtsverbindliche Zusicherung bestimmter Eigenschaften oder der Eignung für einen bestimmten Einsatzzweck kann hieraus nicht abgeleitet werden. Durch unsachgemäßen Transport und / oder unsachgemäße Lagerung können sich Änderungen ergeben. Die Angaben in diesem Produktdatenblatt entbinden den Verarbeiter nicht von eigener Prüfung der Eigenschaften des Produktes und dessen Eignung für die vorgesehene Verwendung.

Zahlreiche Materialien, Werkzeuge und Geräte finden Sie unter:

www.deffner-johann.de